

2014年4月9日

## お取引関係各位

株式会社 泰和電器  
技術部

拝啓

貴社ますますご盛栄のこととお慶び申し上げます。平素は格別のお引き立てを賜り、厚く御礼申し上げます。この度コードコネクタ「H5-2200E/H5-3200E」にて、電線入口の構造を変更致します。本書面にてご案内しております。

敬具

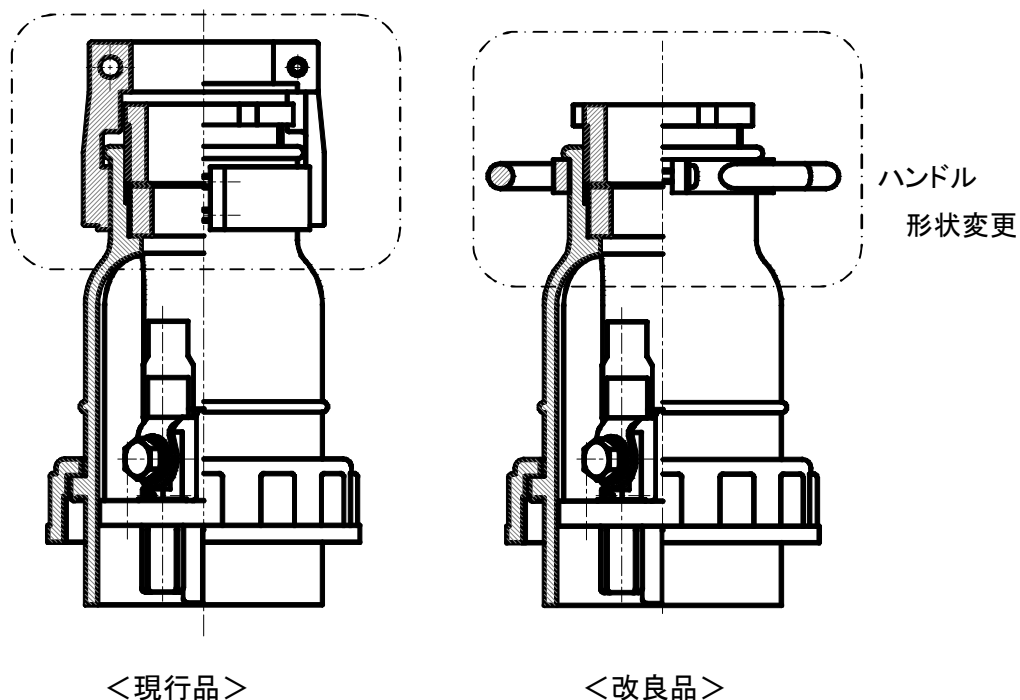
### H5-2200E/H5-3200E 形状変更について

#### 1. 対象機種

H5-3200E-P/H5-3200E-R  
H5-3200E-PX/H5-3200E-RX  
H5-2200E-P/H5-2200E-R  
H5-2200E-PX/H5-2200E-RX

#### 2. 変更理由について

ケーブルクランプ部の部品製造鋳型の老朽化により部品製作が困難になっております。代用品として、グリップハンドルを装着し致します。



ハンドル形状に変更することで、プラグ・ボディ側に持ち手が出来るため、挿抜性は格段に向上します。

また H5-3200E については、パッキン径が  $\phi 57\text{mm}$  より  $\phi 58\text{mm}$  に変更になります。

### 3. 変更時期について

在庫が無くなり次第切り替えとします。但し、新旧入れ替え時期や、新型でのご希望などございましたら、お問い合わせ下さい。

以上